


# ALAMBRADOS BELGRANO SRL

 [www.alambradosbelgrano.com.ar](http://www.alambradosbelgrano.com.ar)

 [presupuesto@alambradosbelgrano.com.ar](mailto:presupuesto@alambradosbelgrano.com.ar)

 Cno. Gral. Belgrano y 505, Gonnet

 +54 0221 471.4555



## Postes de hormigón olímpicos con codo a 45° para 3 hilos de púa

Los postes de hormigón son fabricados con materia prima de primera calidad, cemento Loma Negra, hierro Acindar o Acerbag y áridos seleccionados. Son vibrados, curados con agua y secados en molde, por eso no son tan porosos ni desaparejos.

### Intermedio o de línea

Se colocan cada 4/5mts.

**10x10x305cm** (rectos) **58kg**

### Refuerzo o terminal

Se colocan en los extremos, portones o cada 40/50mts.

**12x12x330cm** (rectos) **90kg**

### Esquineros

Se colocan en los extremos y unen dos líneas de 90°

**12x12x330cm** (rectos) **90kg**

### Puntales

Sostienen los esquineros y refuerzos en diagonal

**7x9x240cm** **30kg**

## Postes rectos para tejido

(de 1,80 a 2mts)

### Intermedio o de línea

Se colocan cada 4/5mts.

**9x9x265cm** (piramidales) **48kg**

### Esquineros

Se colocan en los extremos y unen dos líneas de 90°

**12x12x280cm** (rectos) **75kg**

### Puntales

Sostienen los esquineros y refuerzos en diagonal

**7x9x240cm** **30kg**

## Postes rectos para tejido

(de 1,50 mts)

### Intermedio o de línea

Se colocan cada 4/5mts.

**9x9x210cm** (piramidales) **38kg**

### Esquineros

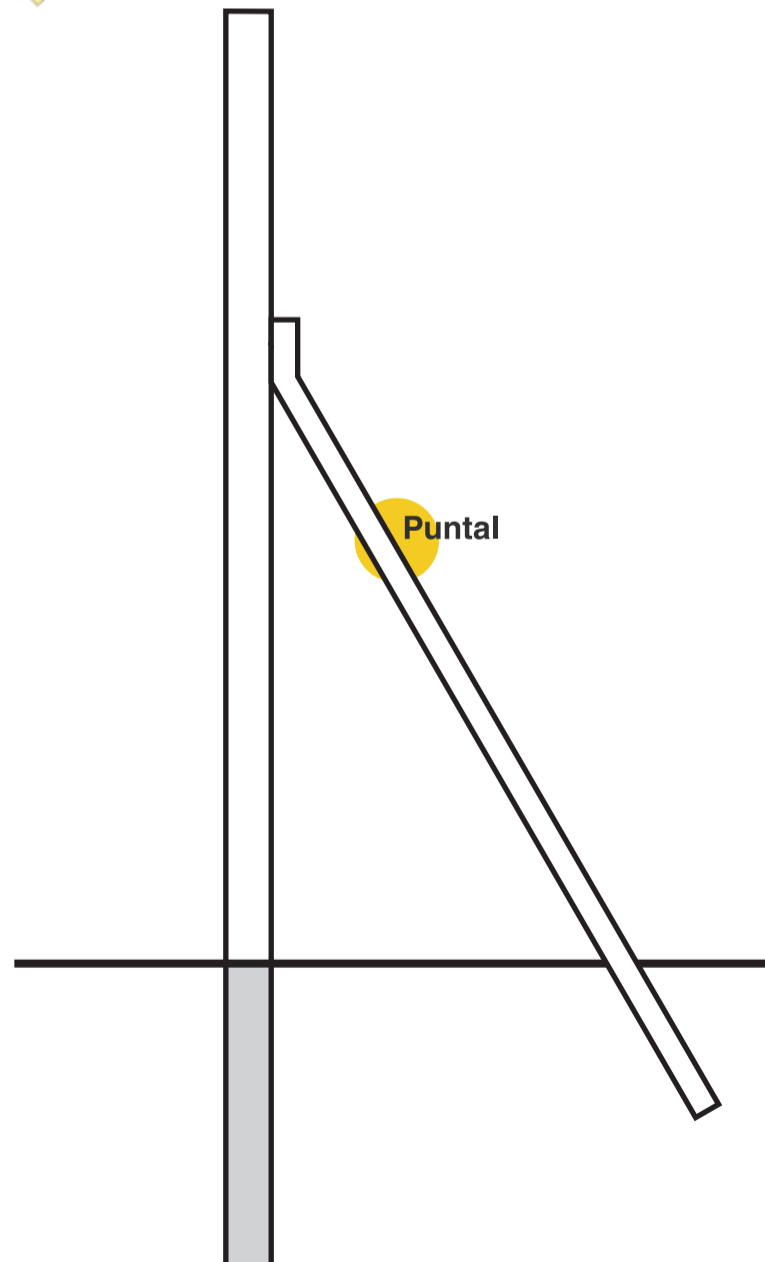
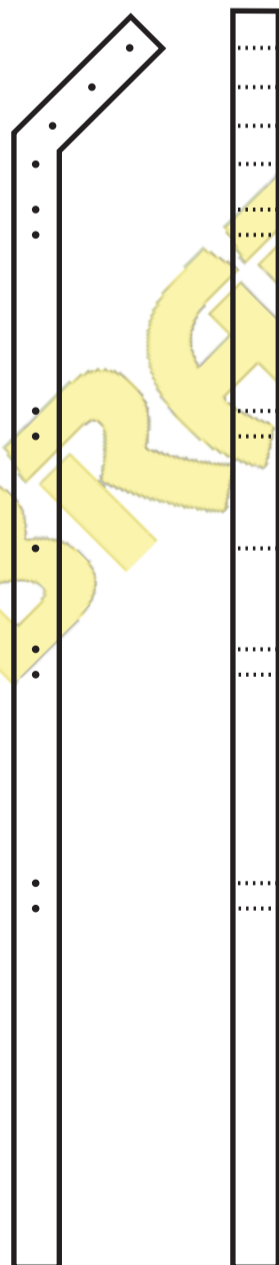
Se colocan en los extremos y unen dos líneas de 90°

**12x12x220cm** (rectos) **59kg**

### Puntales

Sostienen los esquineros y refuerzos en diagonal

**7x9x200cm** **25kg**




# ALAMBRADOS BELGRANO SRL

 [www.alambradosbelgrano.com.ar](http://www.alambradosbelgrano.com.ar)

 [presupuesto@alambradosbelgrano.com.ar](mailto:presupuesto@alambradosbelgrano.com.ar)

 Cno. Gral. Belgrano y 505, Gonnet

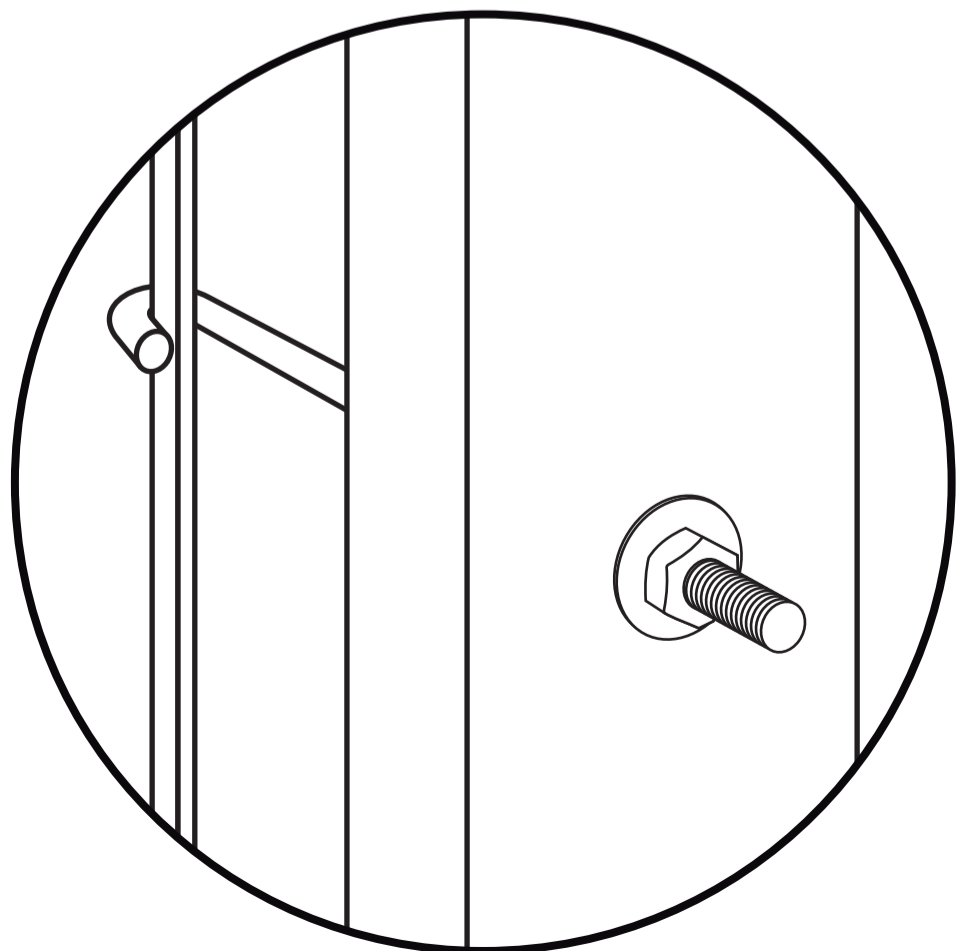
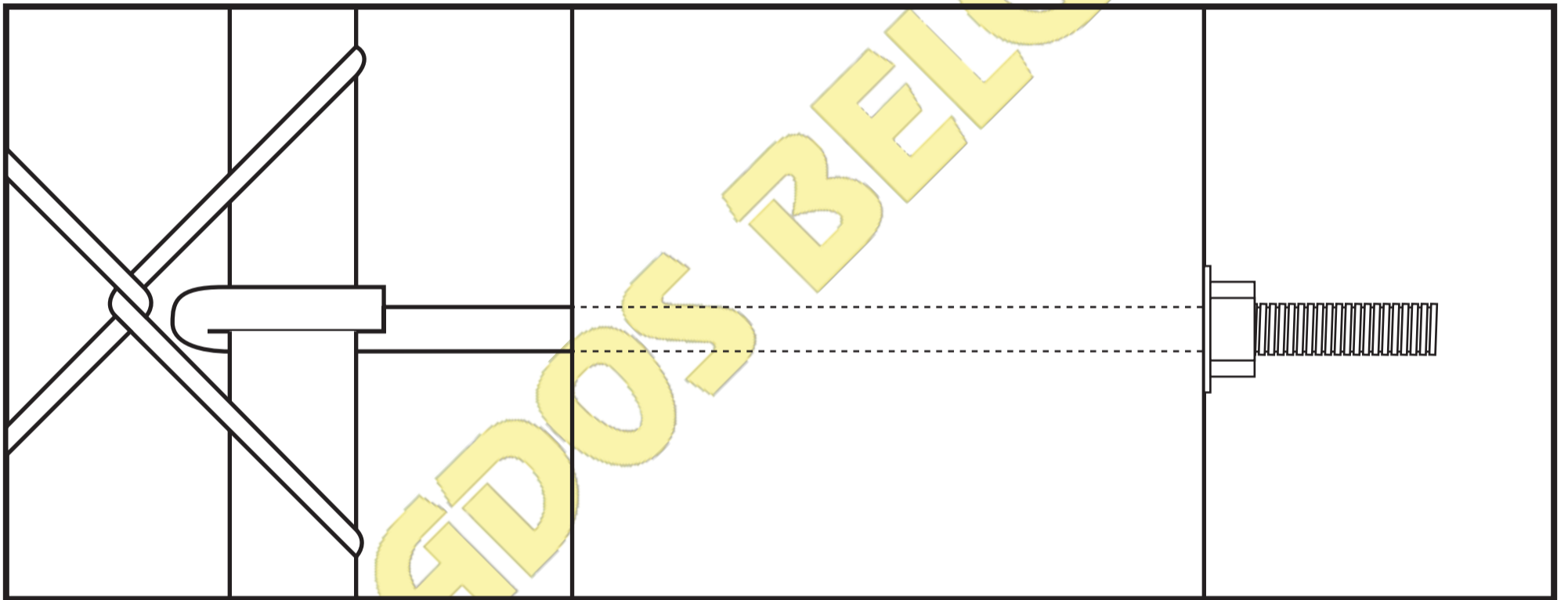
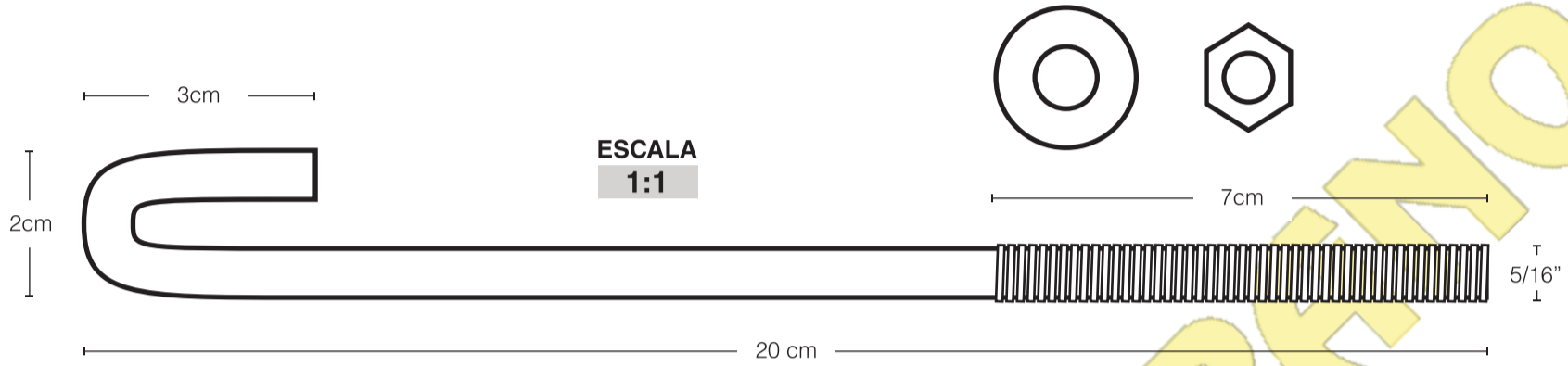
 +54 0221 471.4555



## Estira alambres galvanizados

Sujetan las planchuelas al poste

Se colocan 3 o 4 por cada planchuela.



# ALAMBRADOS BELGRANO SRL



www.alambradosbelgrano.com.ar



presupuesto@alambradosbelgrano.com.ar



Cno. Gral. Belgrano y 505, Gonnet

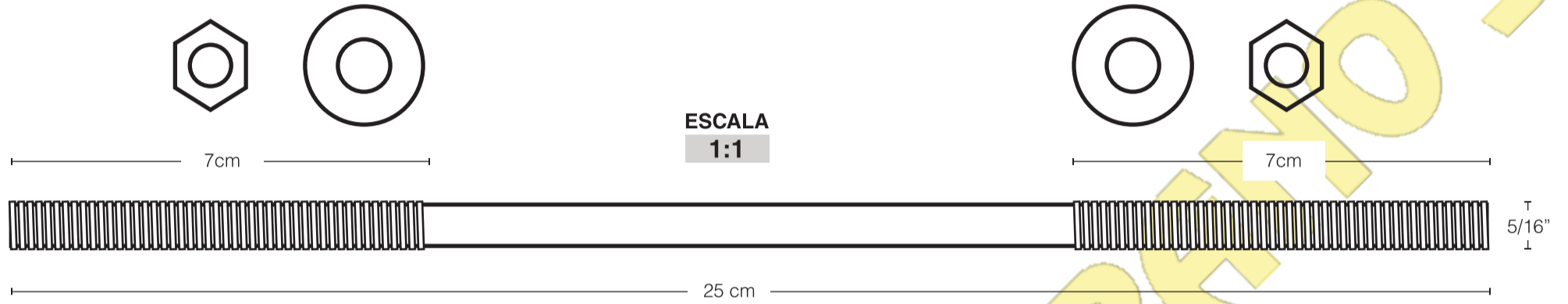


+54 0221 471.4555



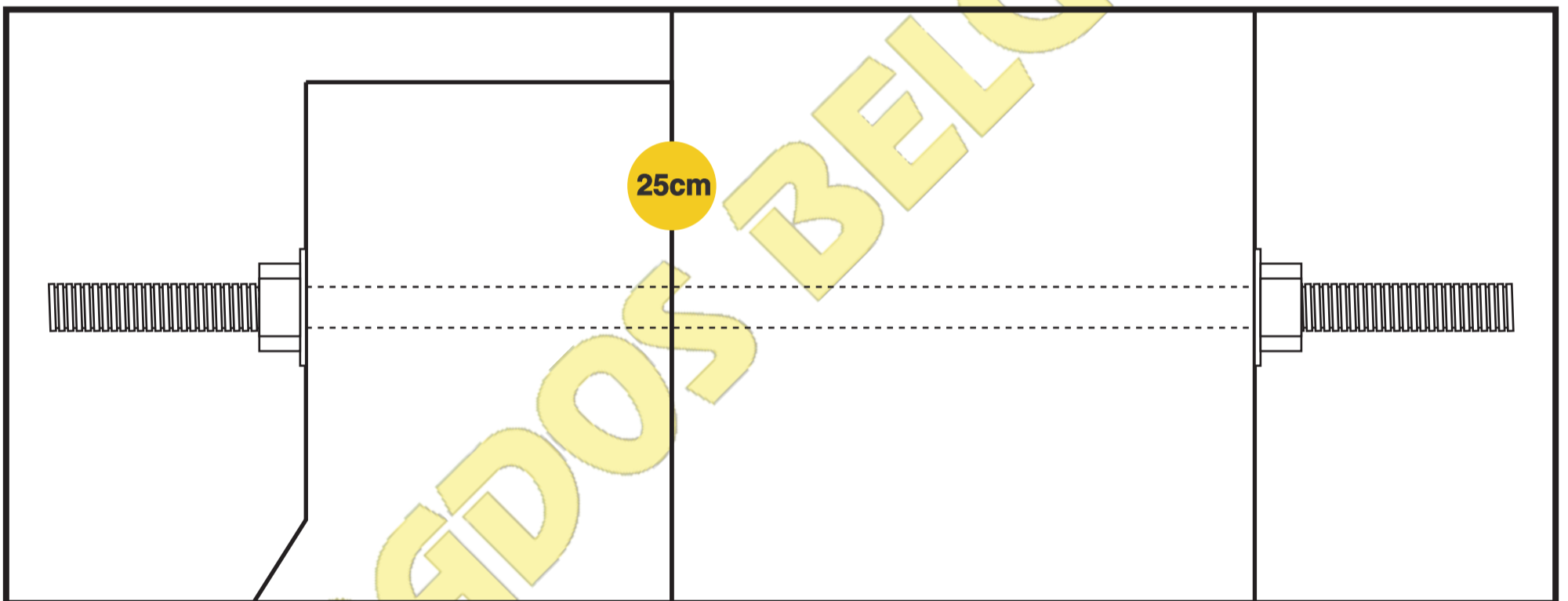
## Espárragos galvanizados

Abulonon los puntales a los esquineros y refuerzos



### MEDIDAS

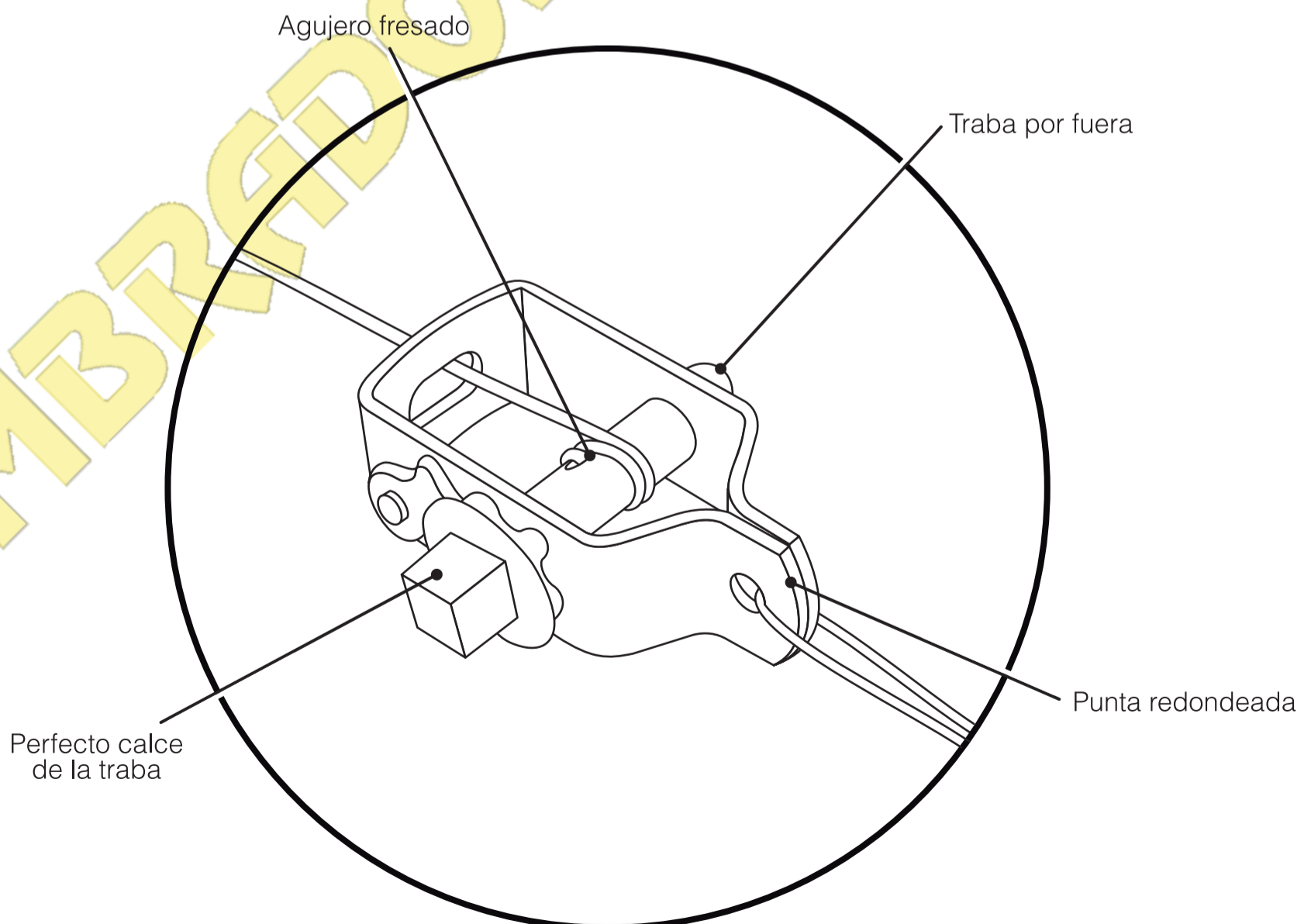
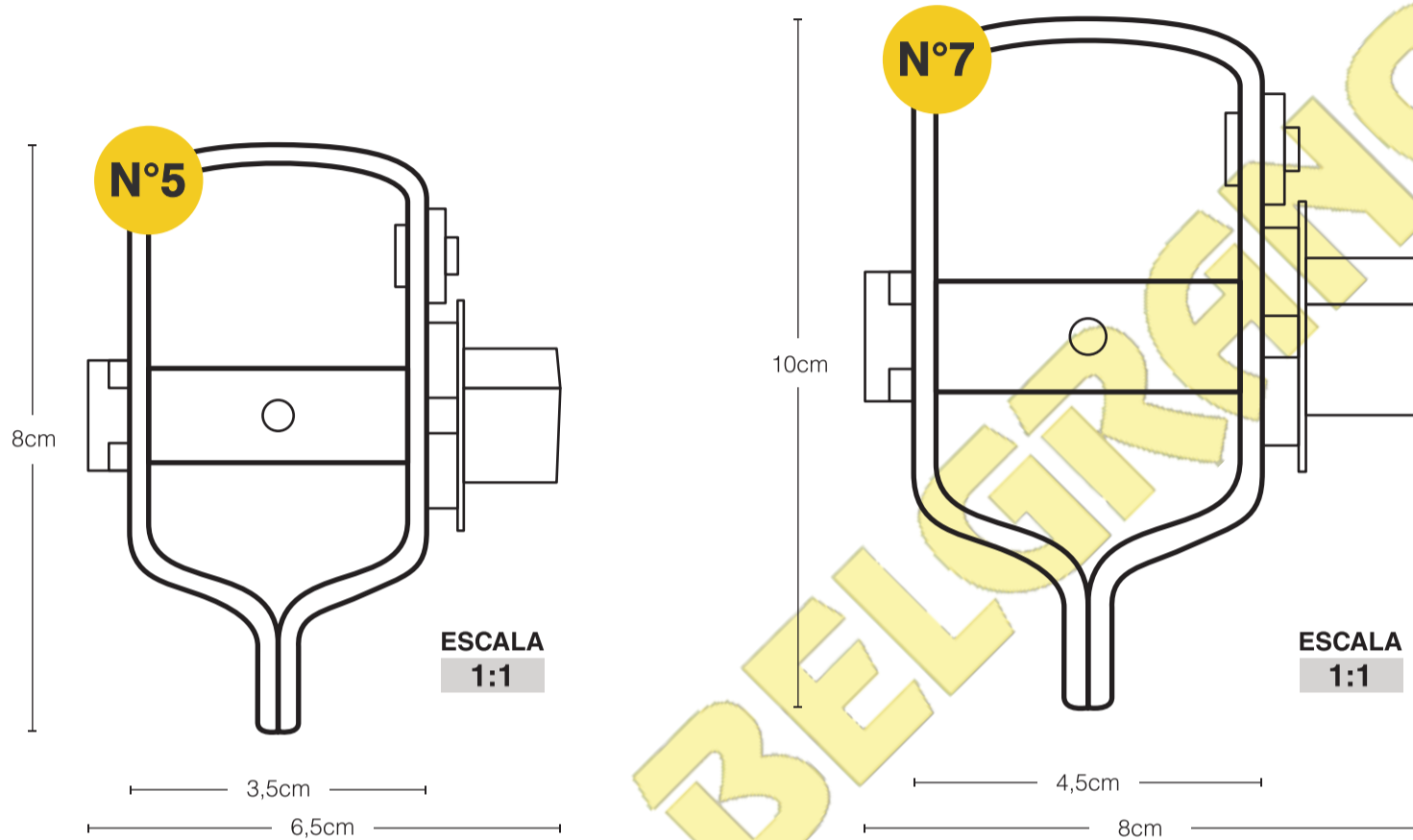
**25 cm** Para abulonar 1 puntal. **35 cm** Para abulonar 2 puntales.





## Torniquetes galvanizados

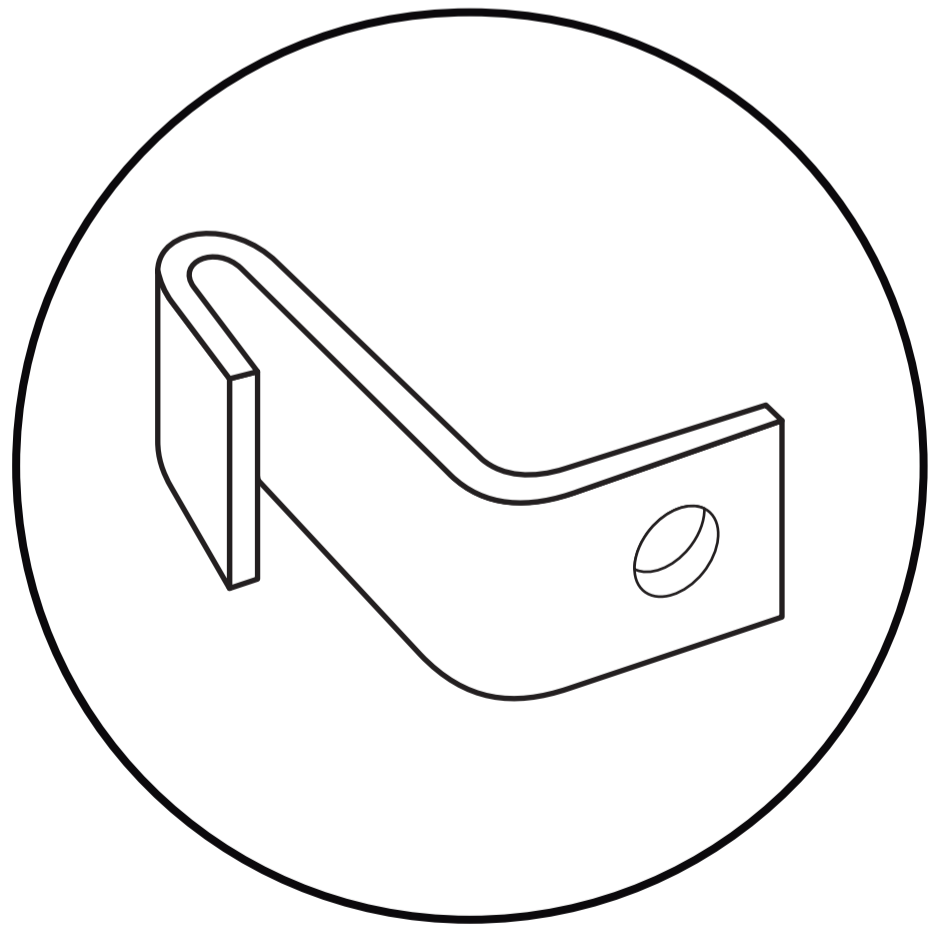
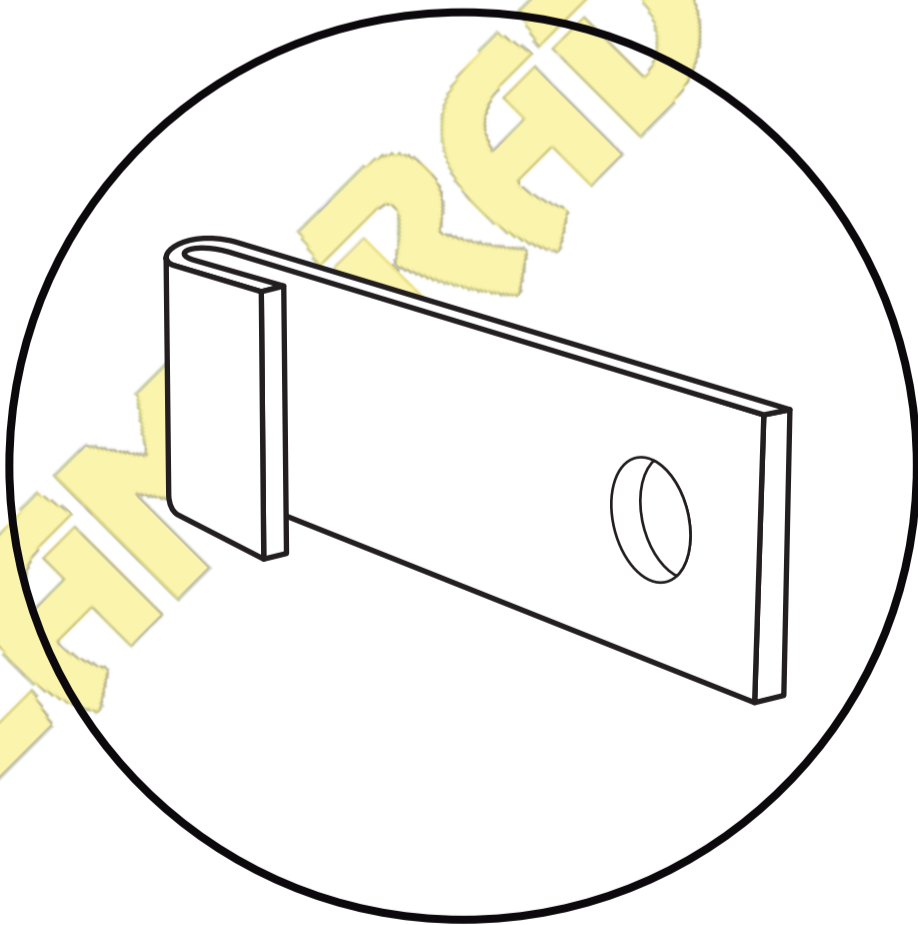
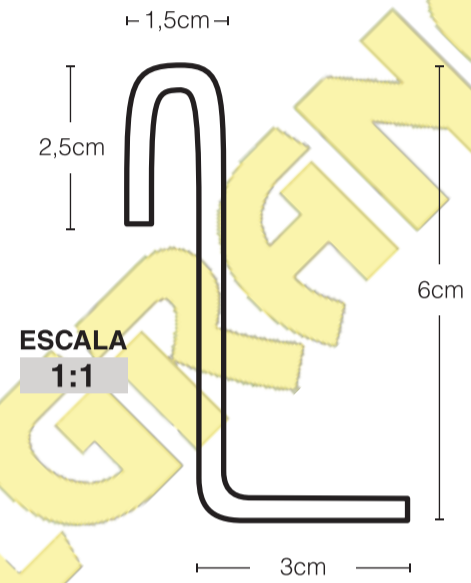
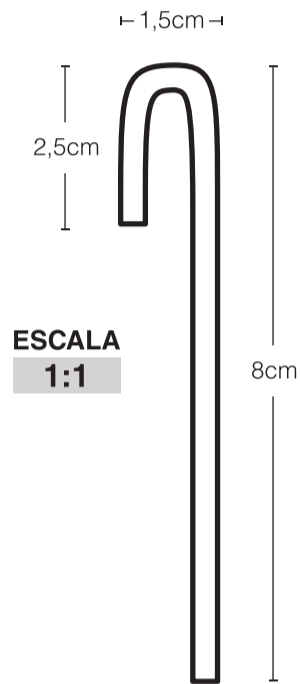
Tensan el alambre liso y el alambre de púa





## — Prolongaciones (palomitas)

Sirven para amurar los alambrados




# ALAMBRADOS BELGRANO SRL

 [www.alambradosbelgrano.com.ar](http://www.alambradosbelgrano.com.ar)

 [presupuesto@alambradosbelgrano.com.ar](mailto:presupuesto@alambradosbelgrano.com.ar)

 Cno. Gral. Belgrano y 505, Gonnet

 +54 0221 471.4555



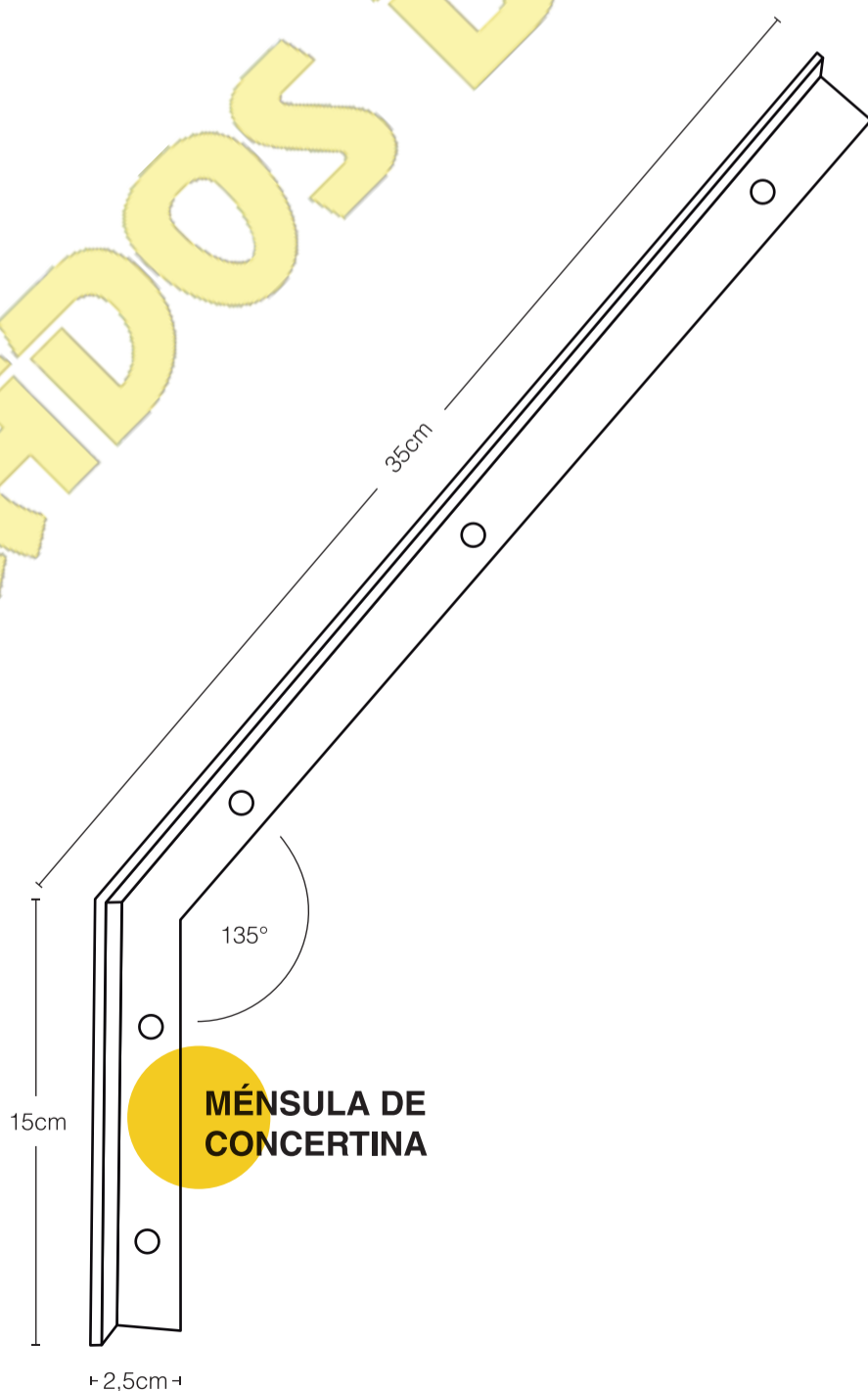
## Concertina

Alambre de seguridad diseñado para prevenir intrusiones. De acero templado (casi imposible de cortar con herramientas normales).



DIÁMETRO:  
**450mm.**

COMERCIALIZACIÓN: ROLLOS  
**10 mts.**



ESCALA  
**1:2**

# ALAMBRADOS BELGRANO SRL



www.alambradosbelgrano.com.ar



presupuesto@alambradosbelgrano.com.ar



Cno. Gral. Belgrano y 505, Gonnet



+54 0221 471.4555



## Alambre romboidal galvanizado

Utilizado para cerramientos perimetrales.

**CALIBRE** (espesor del alambre):

**14,5** (1,94 mm)

**13,5** (2,20 mm)

**12,5** (2,34 mm)

**MALLA** (tamaño del rombo):

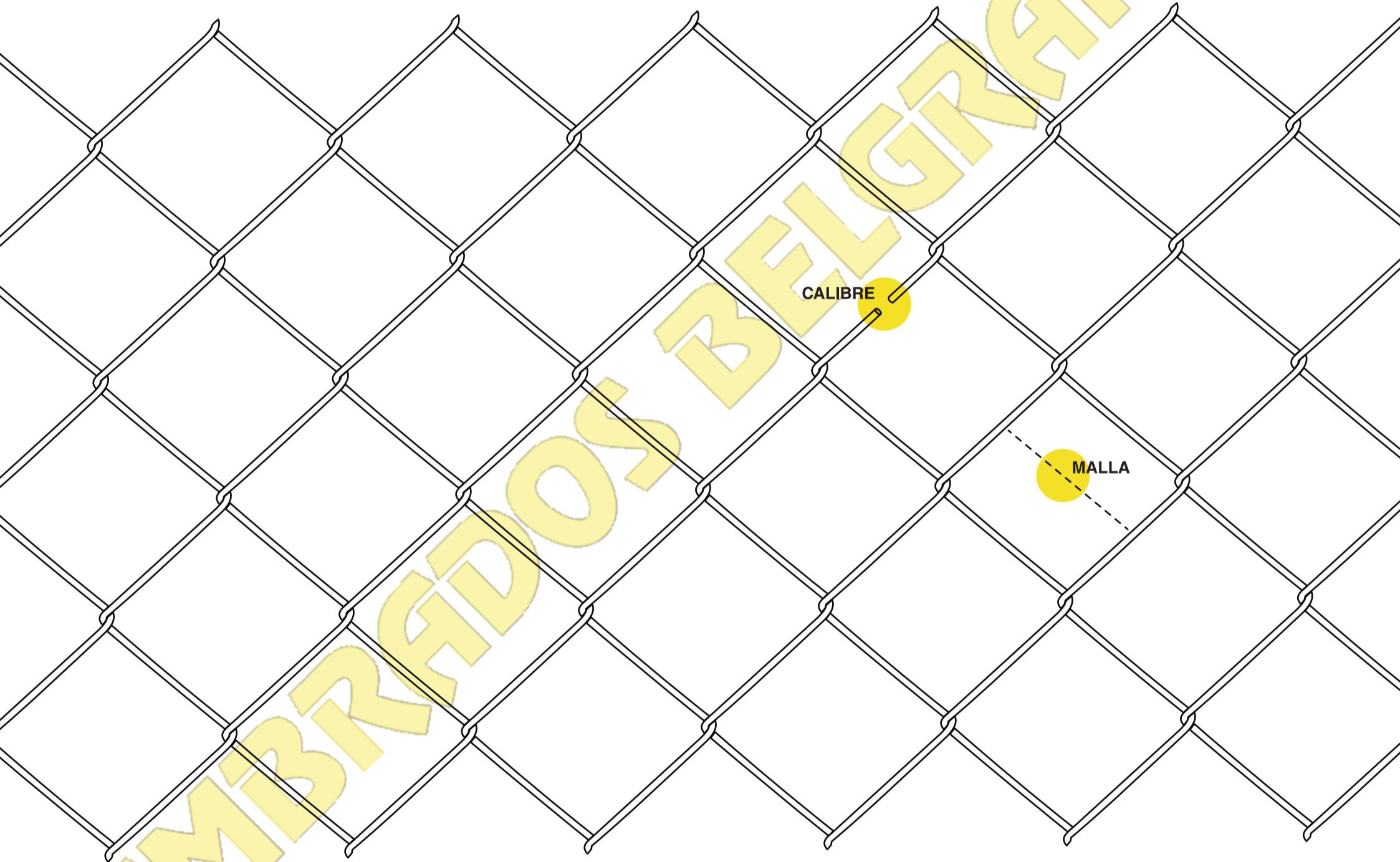
**1,5"** (38 mm)

**2"** (55 mm)

**2,5"** (68 mm)

**COMERCIALIZACIÓN: ROLLOS**

**10 mts.**



**ALTURA DE COMERCIALIZACIÓN:**

**1 mt.** Ideal para barrios cerrados y piletas.

**1,5 mts.** Para perros no muy altos.




**1,8 mts.** Para seguridad o perros altos.

**2 mts.** Para seguridad o perros altos.

### TECNOLOGÍA:

Para cerrar nuestra cadena de comercialización y atender mejor la demanda de nuestros clientes, contamos con un equipo de producción de tejidos romboidales de la más alta calidad, el cual nos permite liderar el mercado de cercos.

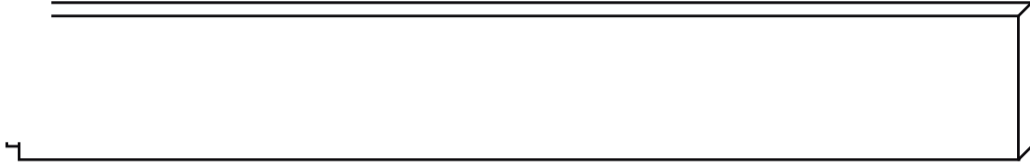
# ALAMBRADOS BELGRANO SRL

 [www.alambradosbelgrano.com.ar](http://www.alambradosbelgrano.com.ar)  
 [presupuesto@alambradosbelgrano.com.ar](mailto:presupuesto@alambradosbelgrano.com.ar)  
 Cno. Gral. Belgrano y 505, Gonnet  
 +54 0221 471.4555



## Planchuelas galvanizadas

Sujetan el tejido a los postes esquineros y refuerzos.

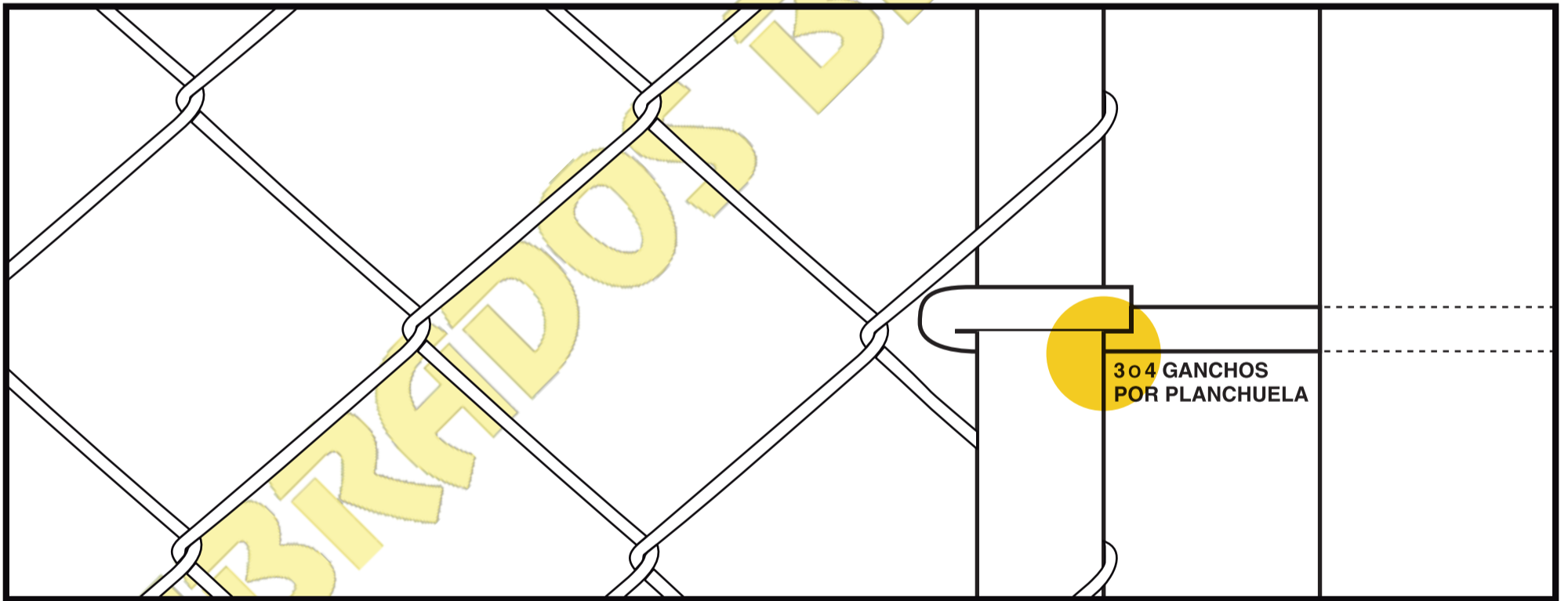
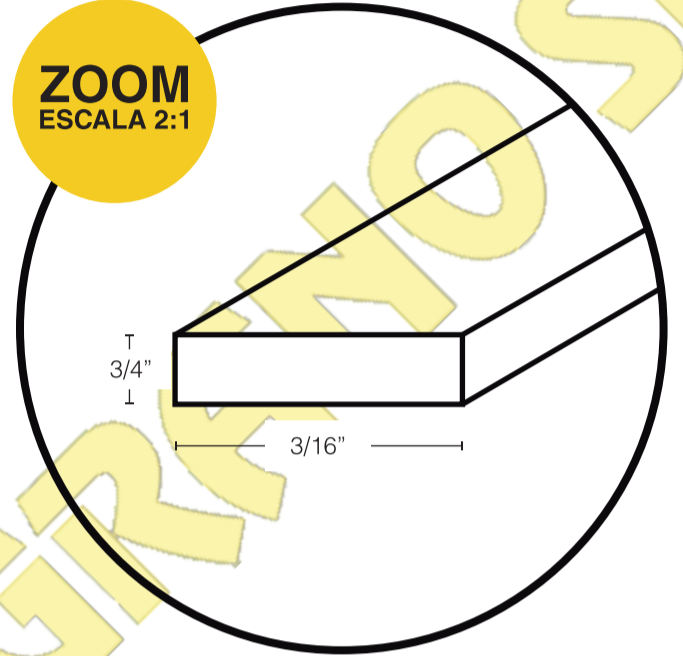


ESCALA  
1:1

COMERCIALIZACIÓN: ALTURA

1 mt. 1,5 mts. 1,8 mts. 2 mts.

ZOOM  
ESCALA 2:1





# ALAMBRADOS BELGRANO SRL



www.alambradosbelgrano.com.ar



presupuesto@alambradosbelgrano.com.ar



Cno. Gral. Belgrano y 505, Gonnet



+54 0221 471.4555



## Alambre liso

Acerados para pasar por el alambre tejido 3 hilos.

COMERCIALIZACIÓN: ROLLOS

1000 mts.

## Alambre de púa

Para seguridad perimetral

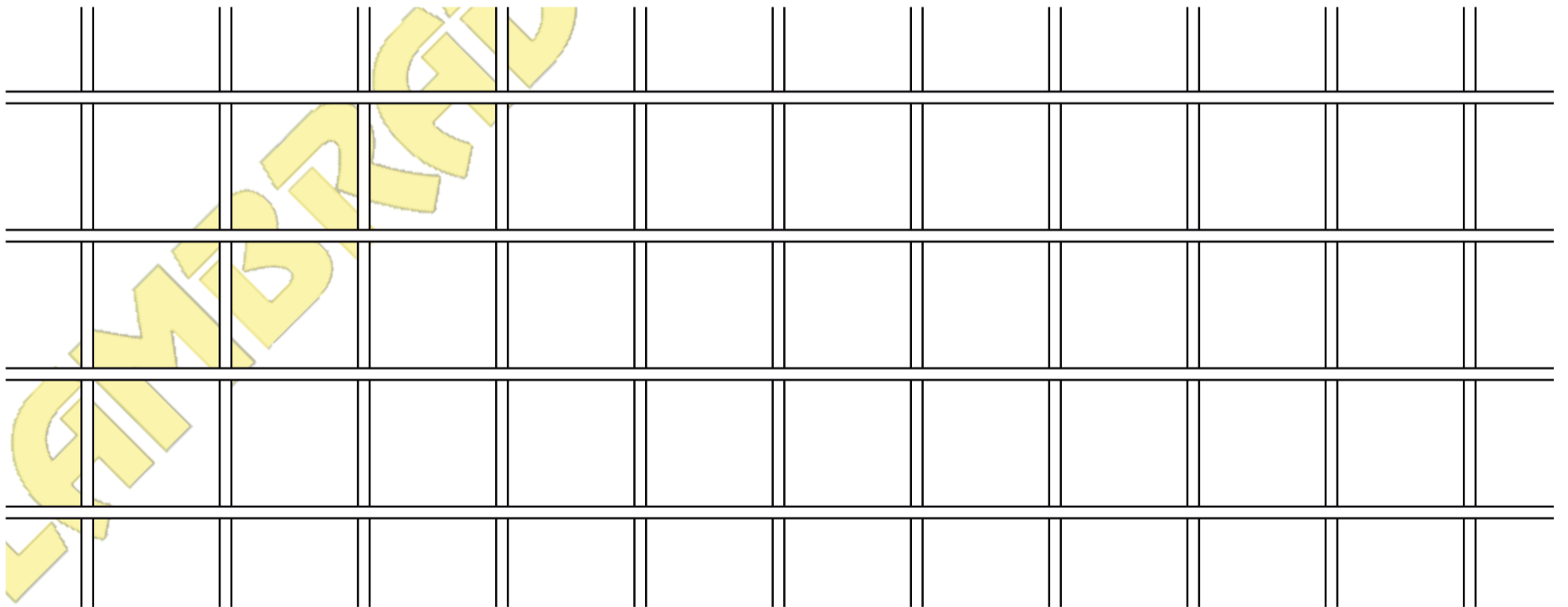


COMERCIALIZACIÓN: ROLLOS

25 mts. 50 mts. 100 mts. 500 mts.

## Mallas soldadas

Galvanizadas. Aplicaciones diversas. Construcción, cerramientos, cercos, ventanas, viveros.




# ALAMBRADOS BELGRANO SRL

 [www.alambradosbelgrano.com.ar](http://www.alambradosbelgrano.com.ar)

 [presupuesto@alambradosbelgrano.com.ar](mailto:presupuesto@alambradosbelgrano.com.ar)

 Cno. Gral. Belgrano y 505, Gonnet

 +54 0221 471.4555



## Puertas y portones de hierro

De caño cuadrado. Super reforzados.

### MEDIDAS DE PORTÓN:

ANCHO ALTURA

3 mts. > 1,8 mts.

3 mts. > 2 mts.

4 mts. > 1,8 mts.

4 mts. > 2 mts.

### MEDIDAS DE PUERTA:

ANCHO ALTURA

1 mt. > 1,8 mts.

1 mt. > 2 mts.

PINCHES DE  
SEGURIDAD

CAÑO  
CUADRADO  
40x40

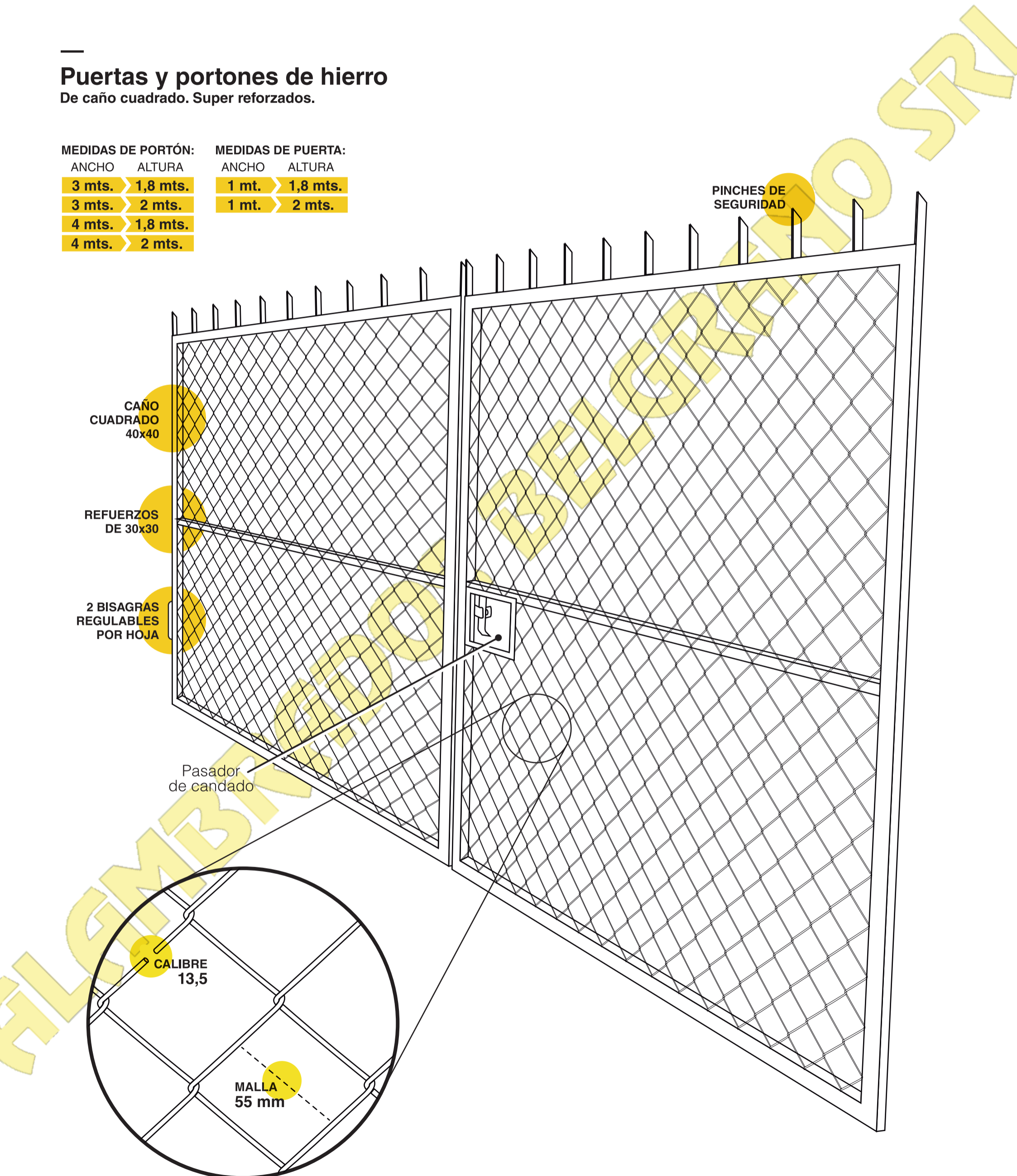
REFUERZOS  
DE 30x30

2 BISAGRAS  
REGULABLES  
POR HOJA

Pasador  
de candado

CALIBRE  
13,5

MALLA  
55 mm




# ALAMBRADOS BELGRANO SRL

 [www.alambradosbelgrano.com.ar](http://www.alambradosbelgrano.com.ar)

 [presupuesto@alambradosbelgrano.com.ar](mailto:presupuesto@alambradosbelgrano.com.ar)

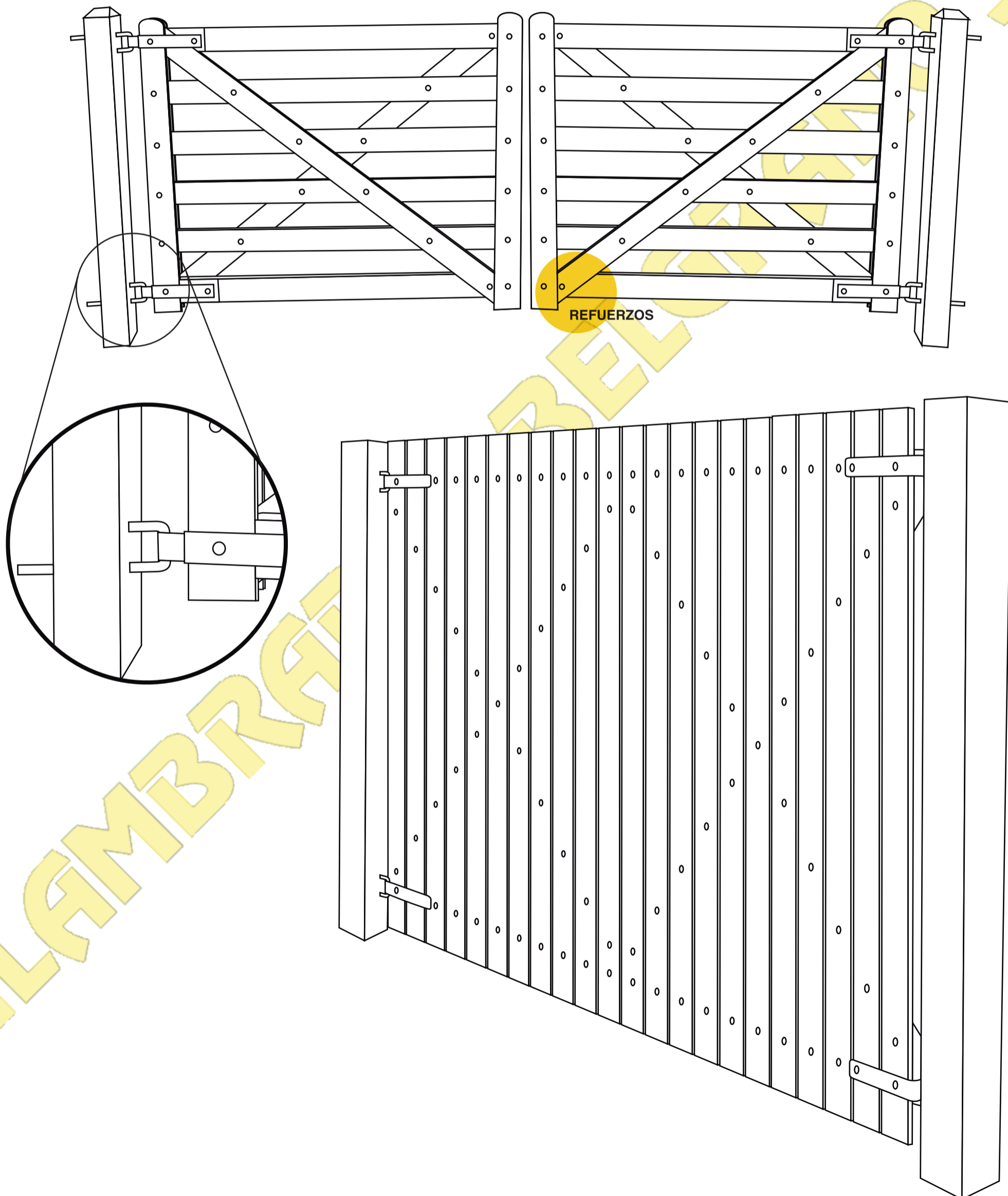
 Cno. Gral. Belgrano y 505, Gonnet

 +54 0221 471.4555



## Puertas y portones de madera

Distintos diseños, medidas y altura.



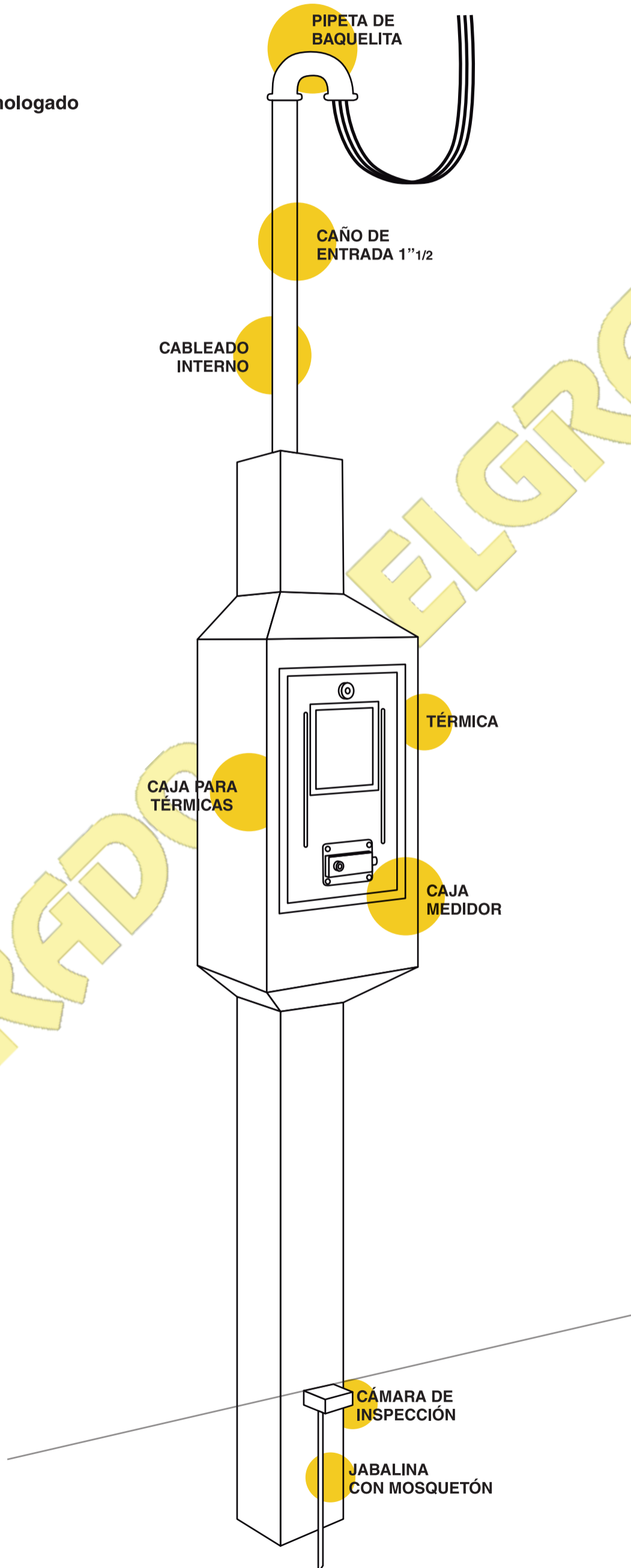
# ALAMBRADOS BELGRANO SRL

[www.alambradosbelgrano.com.ar](http://www.alambradosbelgrano.com.ar)  
[presupuesto@alambradosbelgrano.com.ar](mailto:presupuesto@alambradosbelgrano.com.ar)  
Cno. Gral. Belgrano y 505, Gonnet  
+54 0221 471.4555



## Pilar de luz

Monofásicos y trifásicos. Homologado



# ALAMBRADOS BELGRANO SRL

 [www.alambradosbelgrano.com.ar](http://www.alambradosbelgrano.com.ar)

 [presupuesto@alambradosbelgrano.com.ar](mailto:presupuesto@alambradosbelgrano.com.ar)

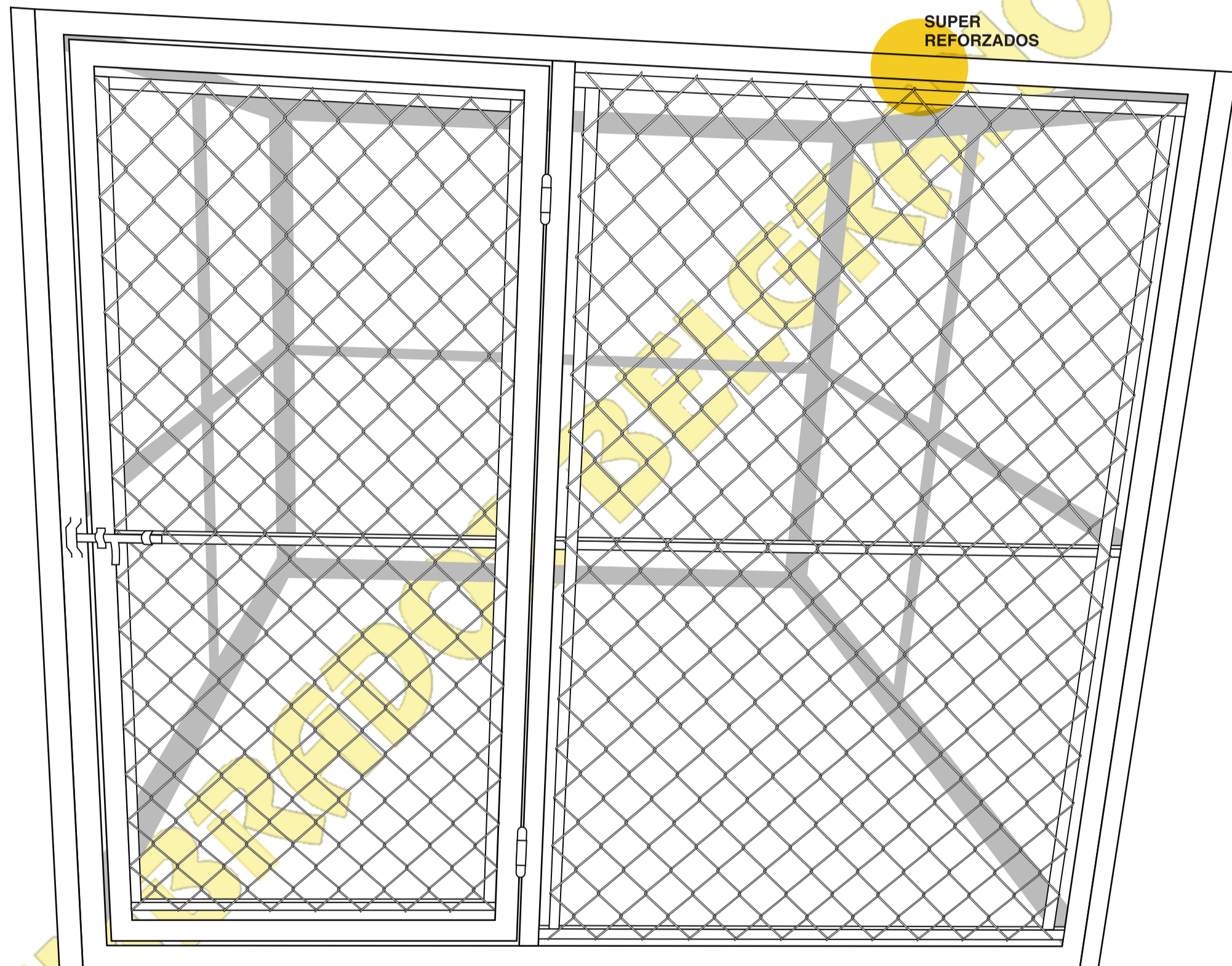
 Cno. Gral. Belgrano y 505, Gonnet

 +54 0221 471.4555



## Canil removible

Fácil de desmontar y trasladar



**SUPER  
REFORZADOS**

COMERCIALIZACIÓN: ALTURA


**1,8 mts.**

# ALAMBRADOS BELGRANO SRL

 [www.alambradosbelgrano.com.ar](http://www.alambradosbelgrano.com.ar)

 [presupuesto@alambradosbelgrano.com.ar](mailto:presupuesto@alambradosbelgrano.com.ar)

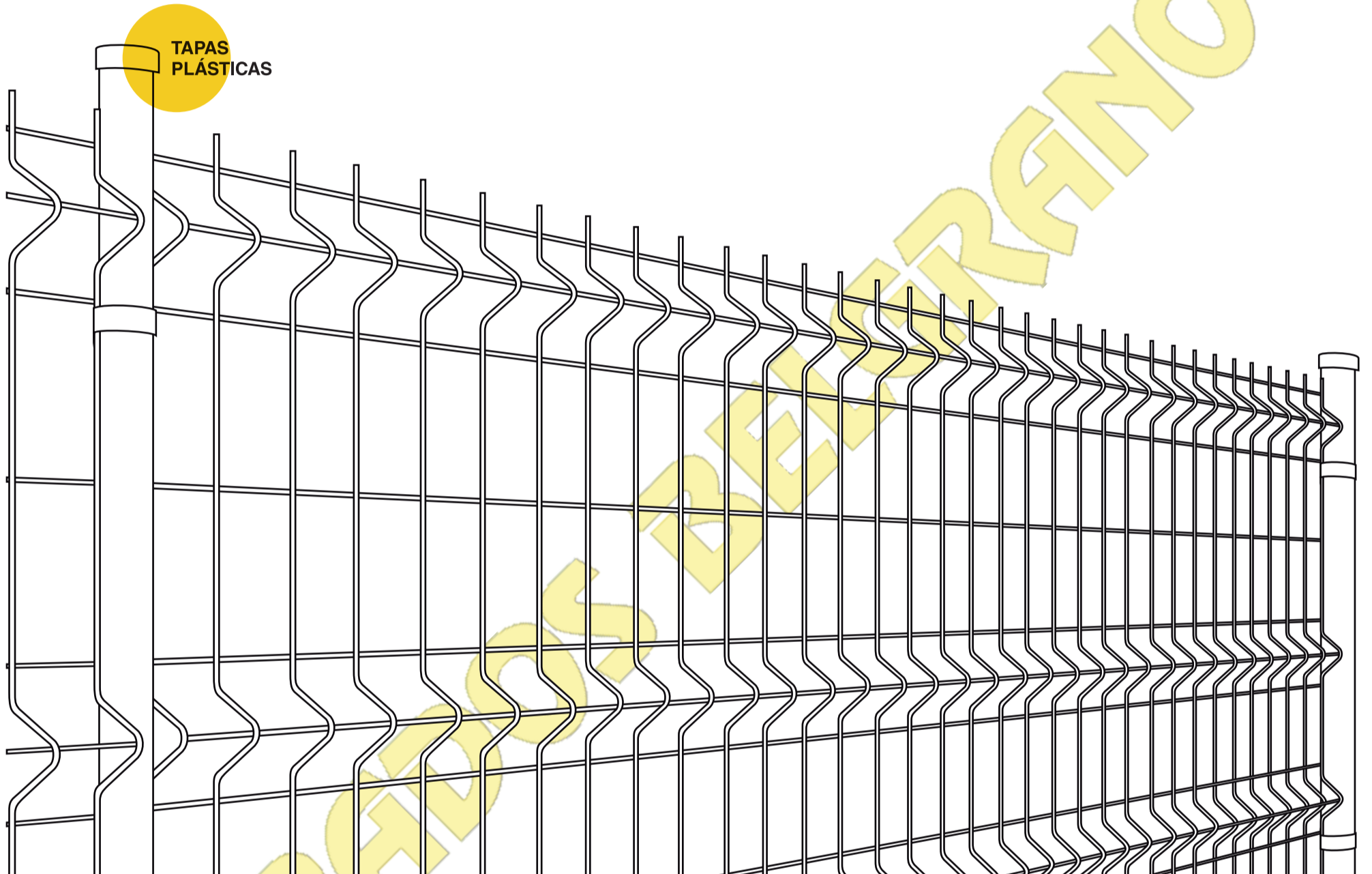
 Cno. Gral. Belgrano y 505, Gonnet

 +54 0221 471.4555



## Acmafor

Posee puerta con pestillo y retorno automático.



CADA POSTE POSEE UNA LANZA, TAPAS PLÁSTICAS, AGARRADERAS Y UN DISCO DE ACERO GALVANIZADO EN LA BASE (diámetro: 16cm).

COMERCIALIZACIÓN: PANELES

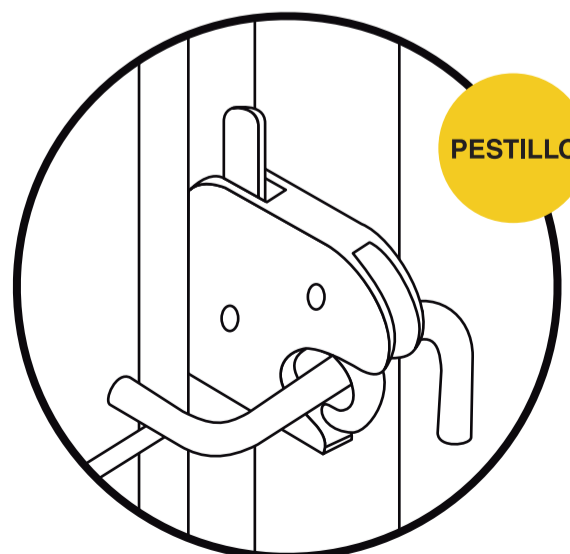
1 mt. x 1,5 mts. 1 mt. x 0,75 mts.

PUERTA

1 mt. x 0,75 mts.



AGARRADERA



PESTILLO

# ALAMBRADOS BELGRANO SRL

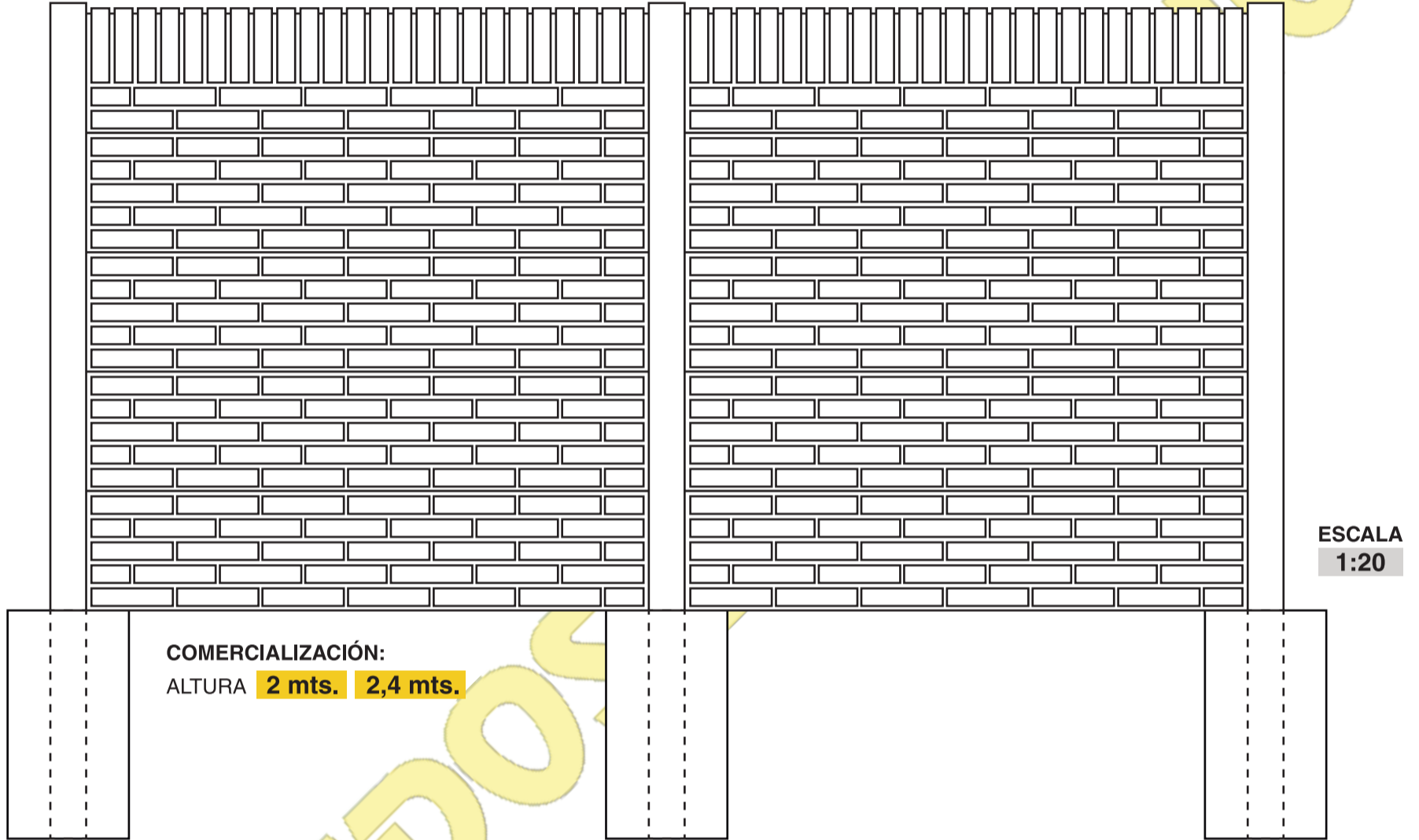
[www.alambradosbelgrano.com.ar](http://www.alambradosbelgrano.com.ar)  
[presupuesto@alambradosbelgrano.com.ar](mailto:presupuesto@alambradosbelgrano.com.ar)  
Cno. Gral. Belgrano y 505, Gonnet  
+54 0221 471.4555



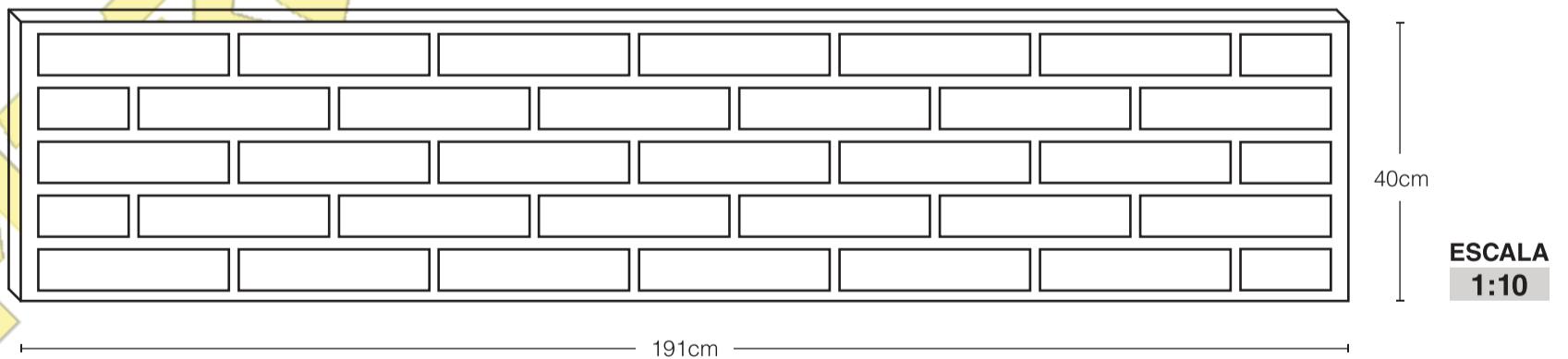
## Cercos premoldeados

**LADRILLO VISTO / LISO CON ENCASTRE**

Fabricado con hormigón de primera.  
Refuerzos de hierro de 4,2 mm.

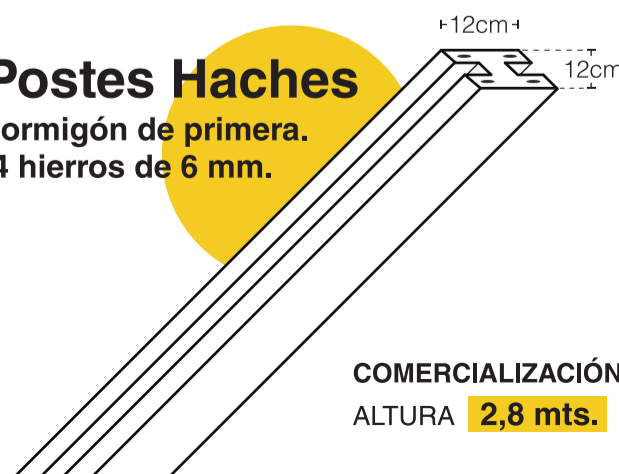


PANELES:  
3cm de espesor



## Postes Haches

Fabricado con hormigón de primera.  
Refuerzos con 4 hierros de 6 mm.



COMERCIALIZACIÓN:  
ALTURA **2,8 mts.** **3,2 mts.**